

# ПГА-6500/4

ЭЛЕКТРОГИДРАВЛИЧЕСКИЙ ЧЕТЫРЕХСТОЕЧНЫЙ  
ПОДЪЕМНИК ДЛЯ СХОД-РАЗВАЛА



- Удлинённый электрогидравлический четырехстоечный подъёмник грузоподъёмностью 6,5 т для обслуживания легкового и коммерческого транспорта
- Позволяет обслуживать автомобили с любой колесной базой (от компактных малолитражек до длиннобазных легковых автомобилей и легкого коммерческого транспорта)
- Регулируемое расстояние между платформами
- Длина платформ 5300 мм (с удлинителем 5925 мм)
- Предназначен для регулировки развал/схождения, ремонта тормозной и рулевой систем, и других работ
- Гарантия 2 года



## УПРАВЛЕНИЕ СТОПОРАМИ НА ОДНОЙ КОЛОННЕ

- Пневматический привод стопоров с управлением на одной колонне – быстрая и простая работа на подъемнике

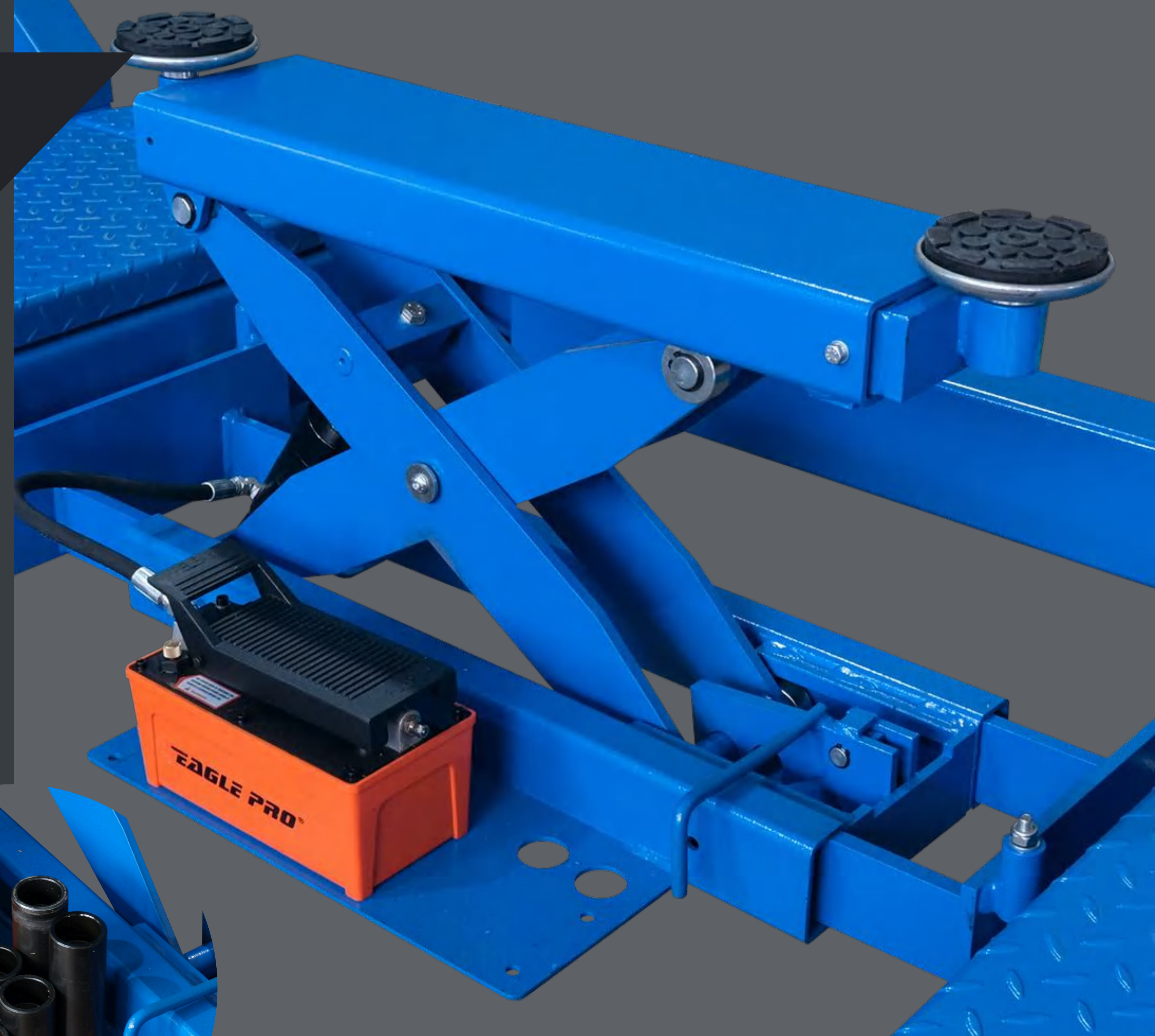
## КАЧЕСТВЕННЫЕ ПНЕВМАТИЧЕСКИЕ КОМПОНЕНТЫ

- Блок подготовки воздуха с увеличенным сроком службы и точным механизмом регулировки от японского бренда SMC
- Пневматический привод стопоров с управлением на одной колонне – быстрая и простая работа на подъемнике



## ПНЕВМОГИДРАВЛИЧЕСКАЯ ТРАВЕРСА ГРУЗОПОДЪЕМНОСТЬЮ 3,6 Т

- Траверса входит в стандартную комплектацию
- Подъем траверсы осуществляется с помощью автономного пневмогидравлического насоса
- Рельсы, по которым перемещается траверса, интегрированы в платформы и позволяют удобно работать с ней по всей длине подъемника
- Высота подъема - 550 мм
- В комплекте проставки для удобной регулировки высоты (50, 75, 150 мм)

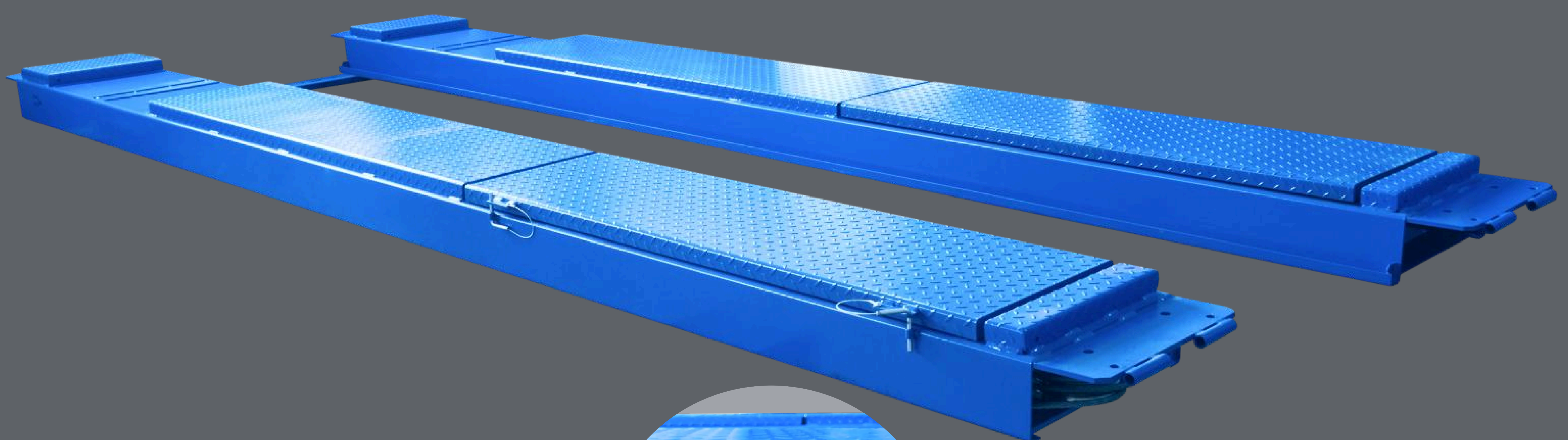


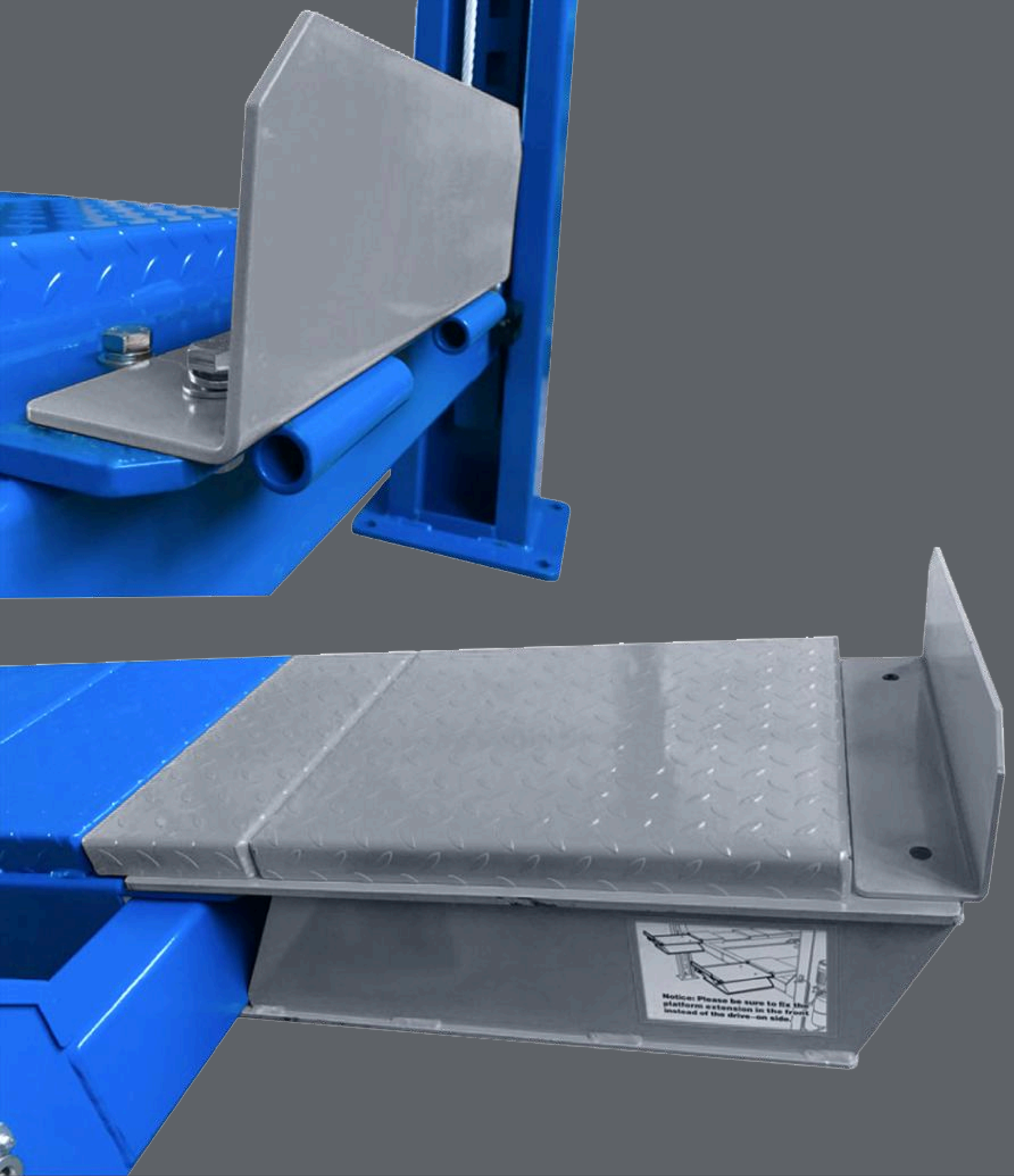
## НИШИ ПОД ПОВОРОТНЫЕ КРУГИ

- Ниши для поворотных кругов глубиной 5 см
- Идеально подходят под поворотные круги, поставляемые в комплекте со стендом Зенит-3D
- \* Поворотные круги не входят в стандартную комплектацию

## УДОБНАЯ РЕГУЛИРОВКА ЗАДНЕЙ ОСИ АВТОМОБИЛЯ

- Подъемник оборудован длинными сдвигными пластинами для удобной регулировки задней оси автомобилей с разной колесной базой
- Фиксатор сдвигных пластин по типу троса не повреждает лакокрасочное покрытие
- В комплекте надежные металлические противооткатные упоры





## ДЛЯ РАБОТЫ С ТЯЖЕЛЫМИ И ДЛИННОБАЗНЫМИ АВТОМОБИЛЯМИ

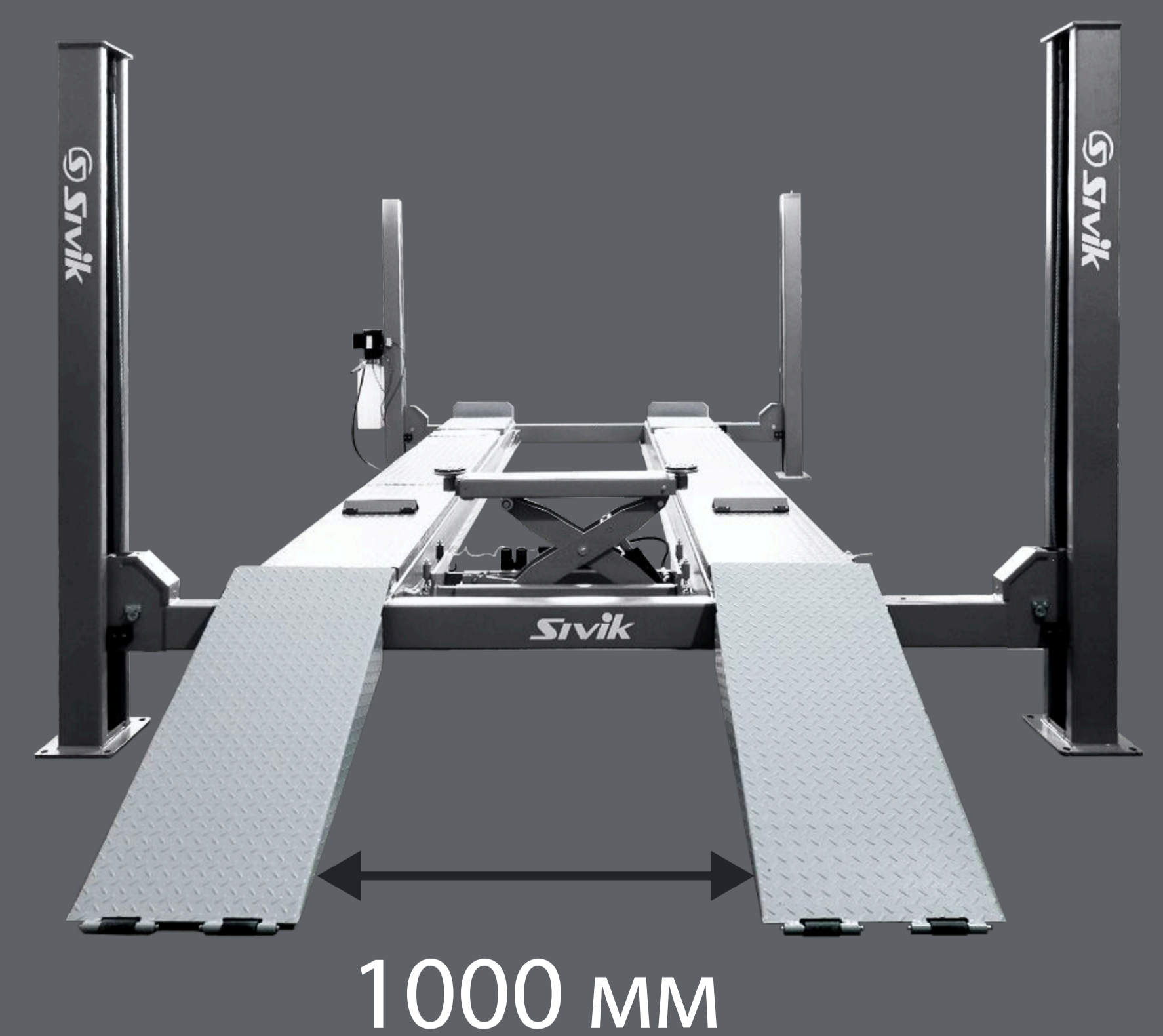
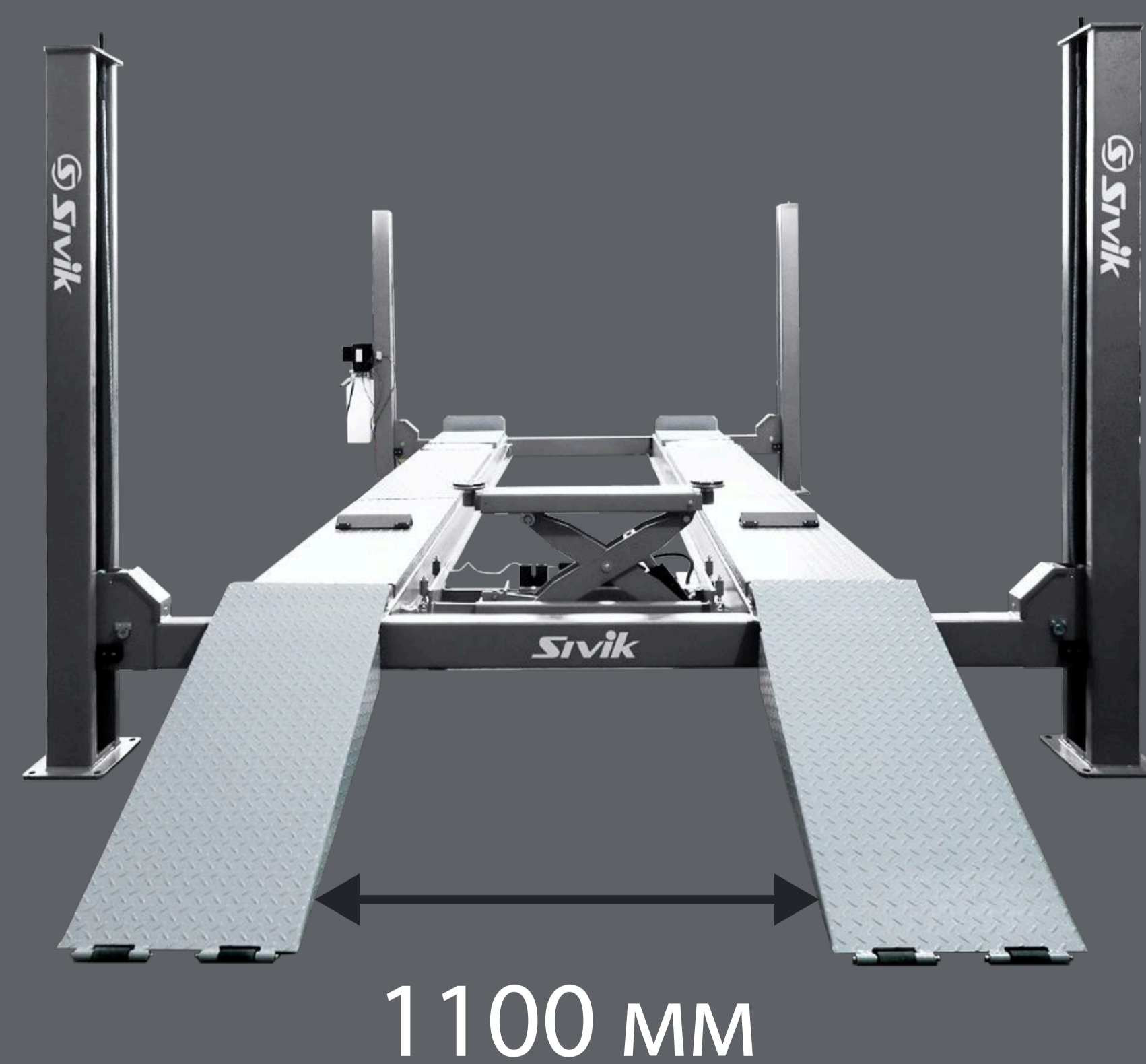
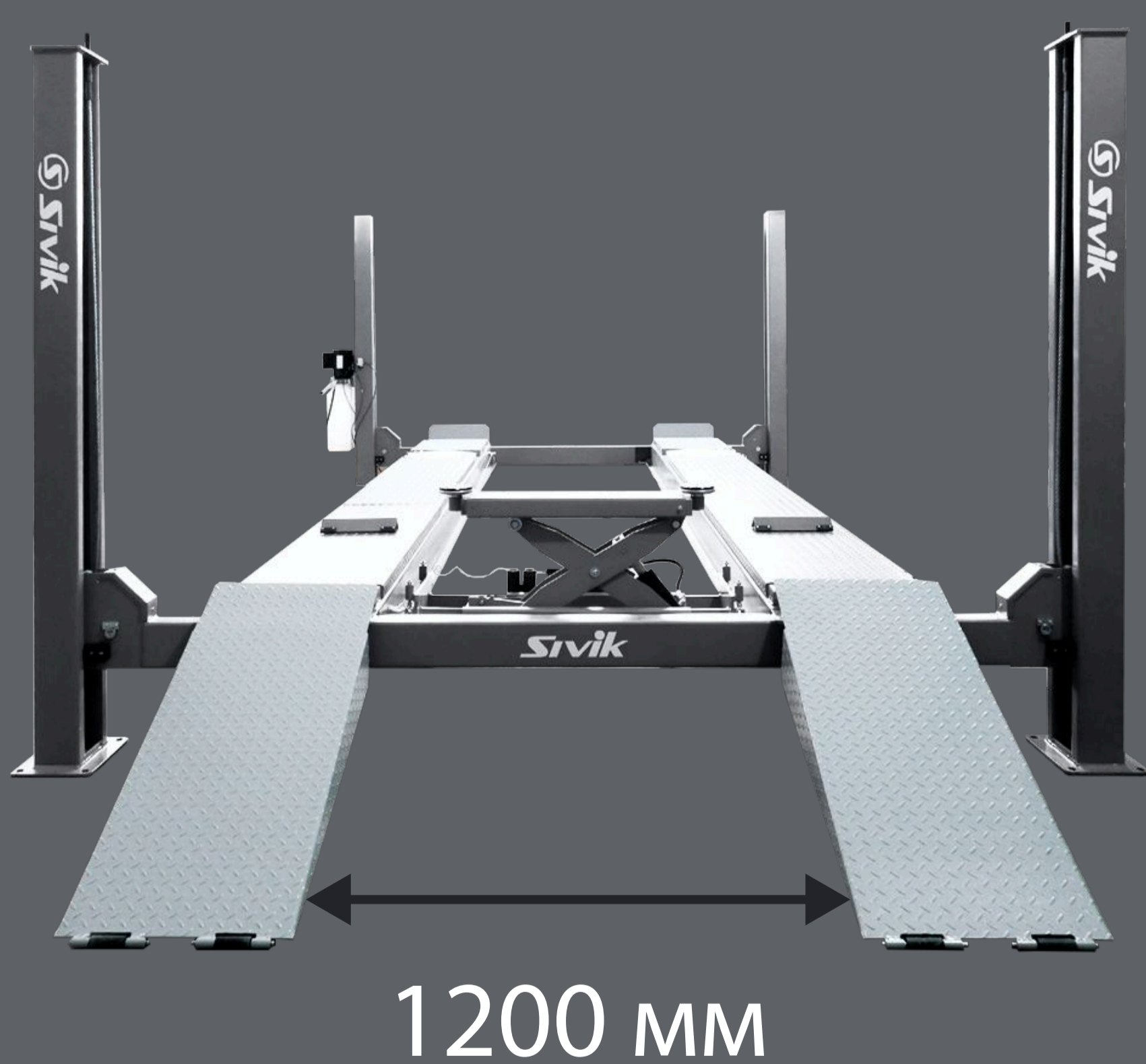
- Для эффективной и удобной работы с длиннобазным коммерческим транспортом (например, MB Sprinter или VW Crafter) на подъемник устанавливаются специальные удлинители
- Они увеличивают трапы на - 625 мм. Длина трапов с удлинителем - 5925 мм.
- Сохранение нивелировки (плоскостности) даже при работе с очень тяжелым транспортом благодаря своей жесткости
- Входят в стандартную комплектацию

## РЕГУЛИРУЕМАЯ ШИРИНА МЕЖДУ ТРАПАМИ

- Регулируемое расстояние между платформами существенно увеличивает диапазон обслуживаемых автомобилей

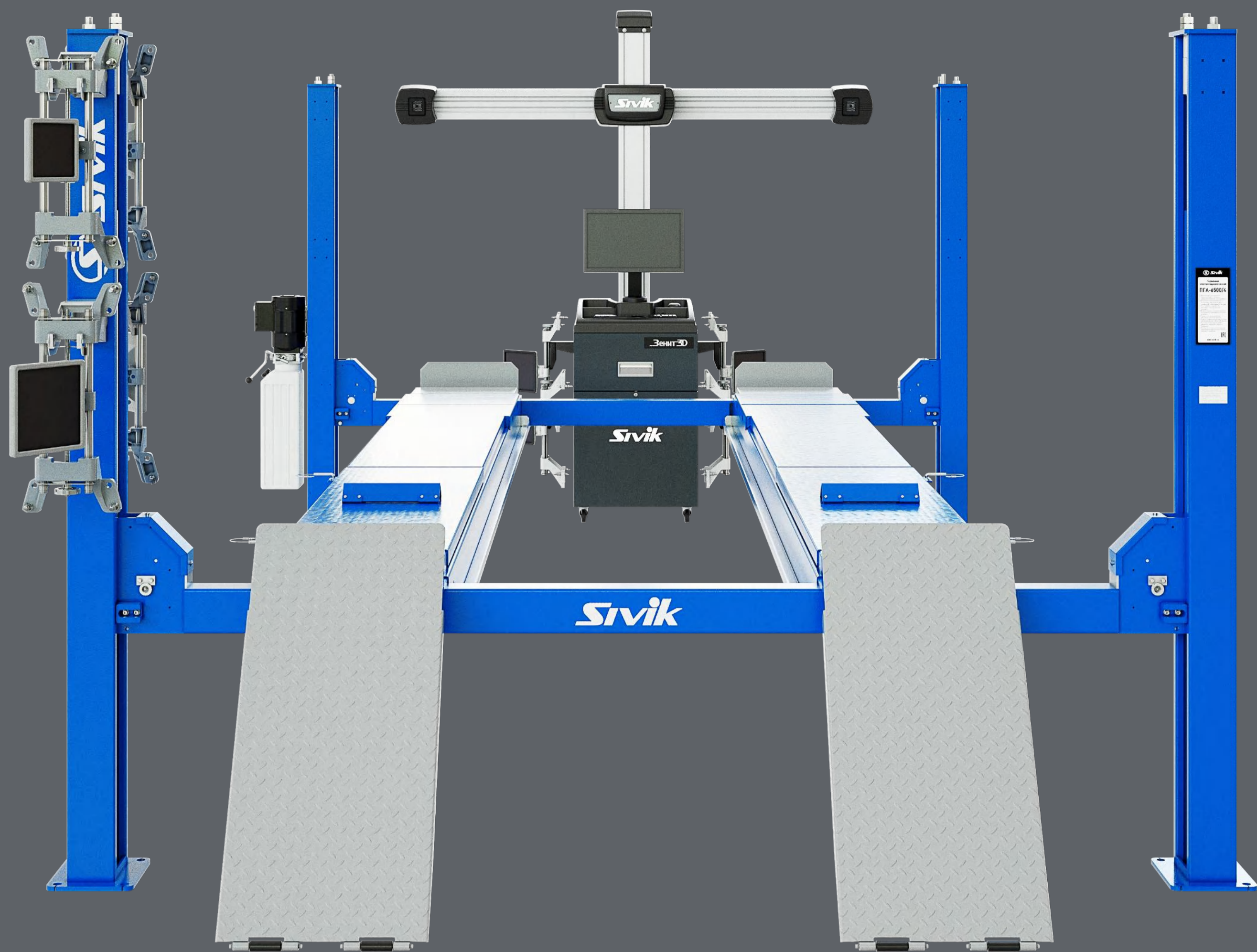


## ТРИ ПОЛОЖЕНИЯ 1200/1100/1000 ММ



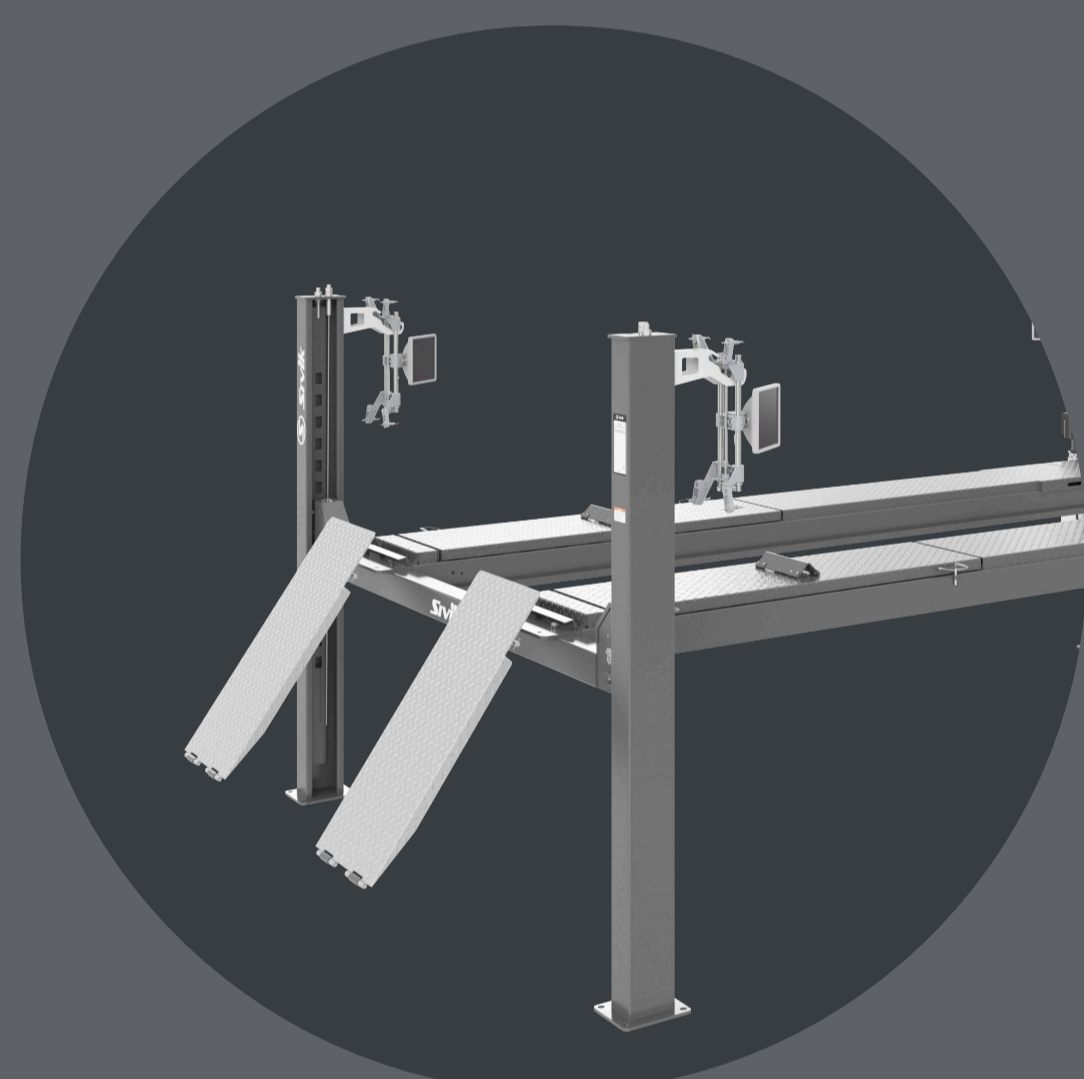
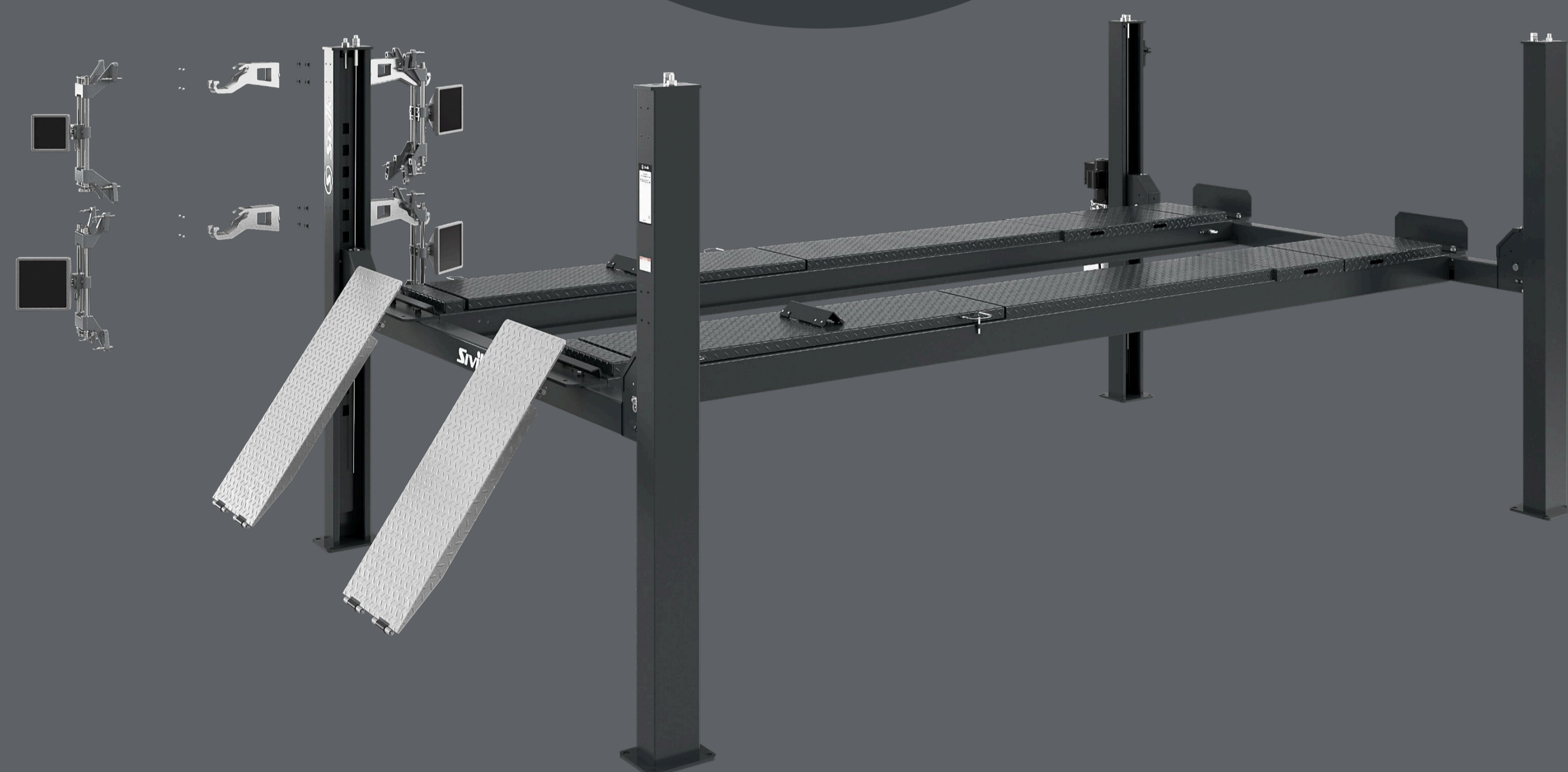
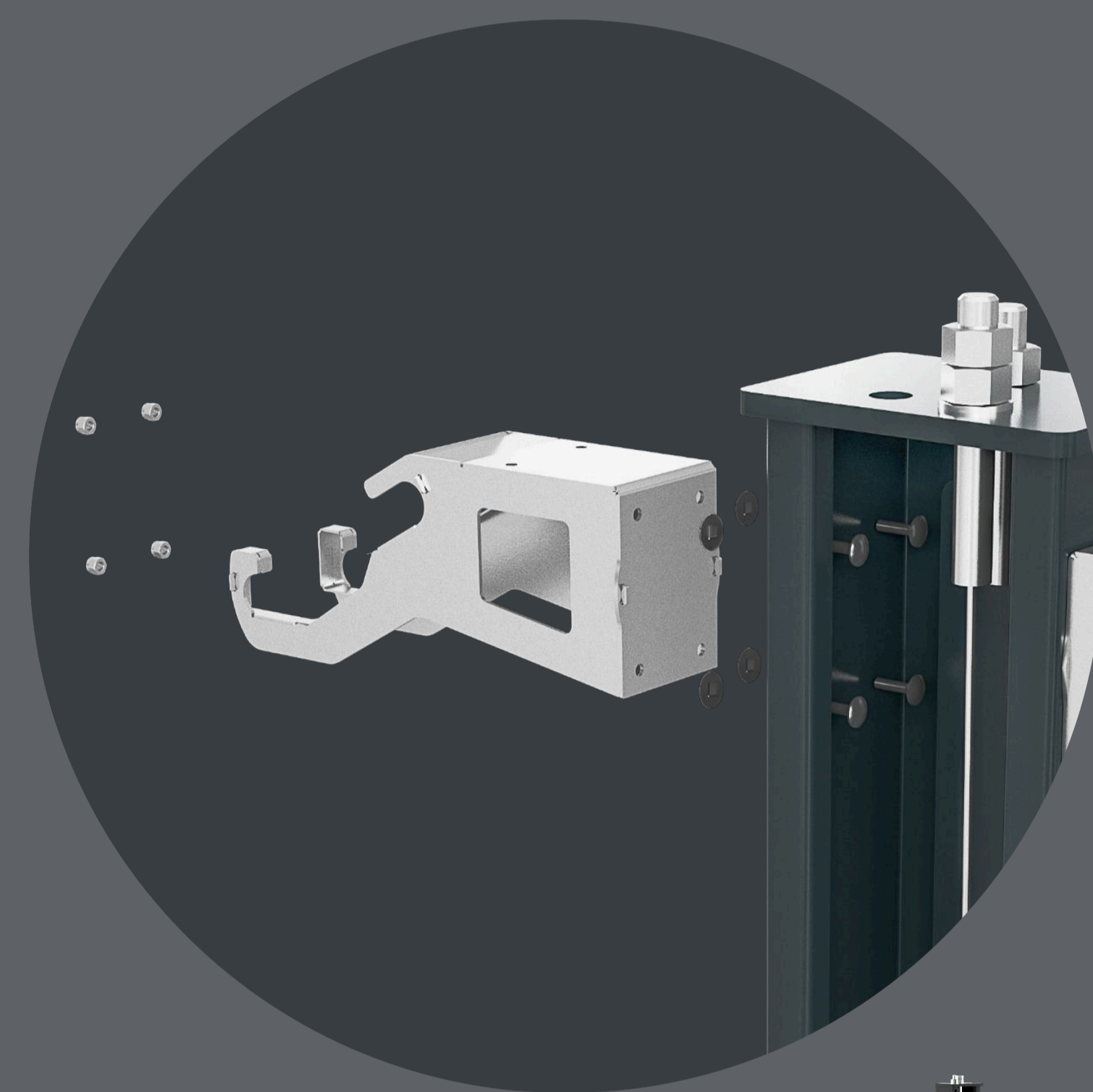
## ПОДХОДИТ ДЛЯ РЕГУЛИРОВКИ УГЛОВ УСТАНОВКИ КОЛЕС

- Подходит для любых стенов сход-развала, но максимальную эффективность пост обретает в паре с 3D-стендом Зенит-3D
- Благодаря увеличенному расстоянию между колоннами, стойки подъемника не загораживают мишени (в отличие от узких подъемников). Камеры видят мишени при любом положении



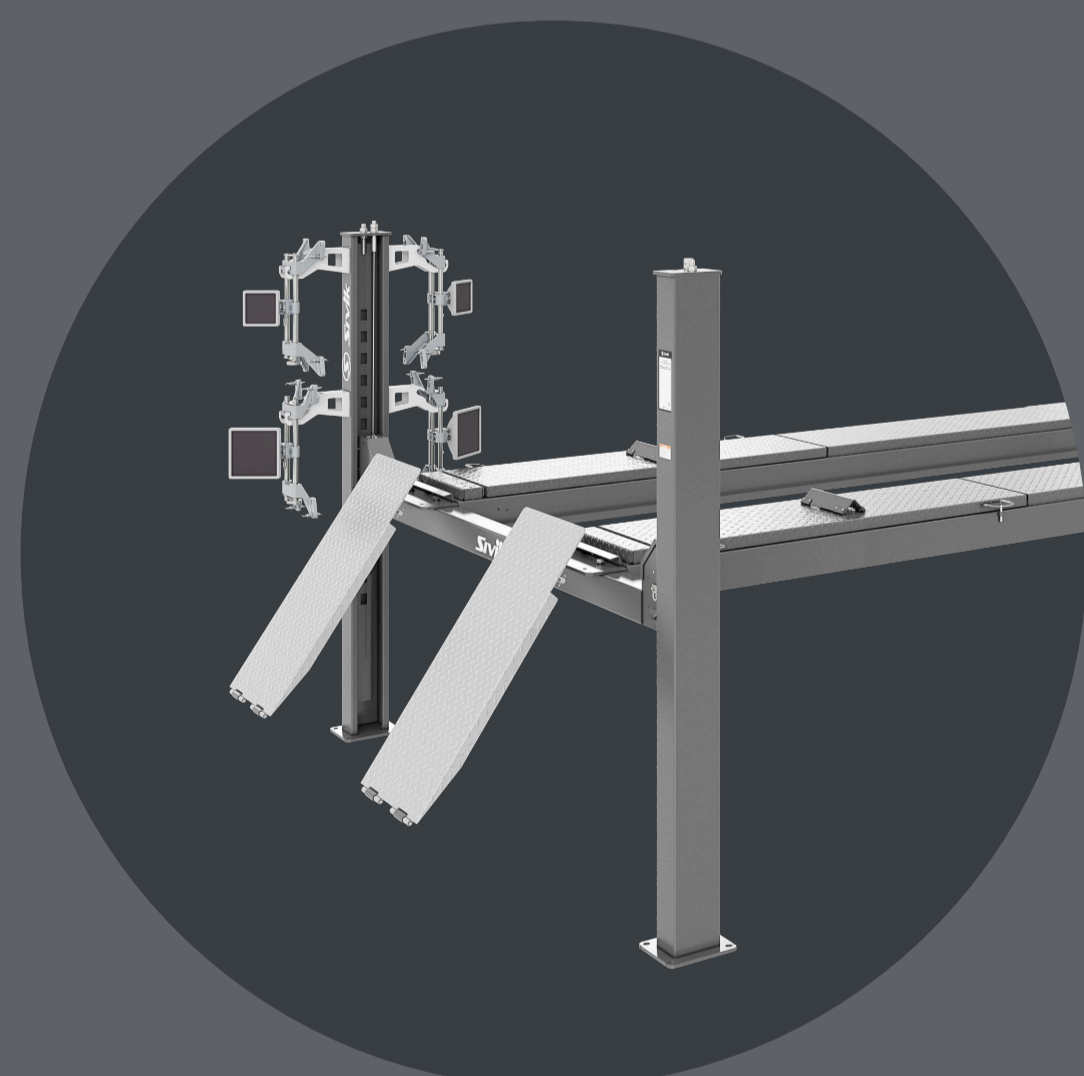
## УСТАНОВКА КРОНШТЕЙНОВ ДЛЯ МИШЕНЕЙ СТЕНДА ЗЕНИТ-3D

- Начиная с декабря 2024 г, возможна установка кронштейнов для мишеней стенда Зенит-3D на колонны подъемника
- Втулки, болты М6х16 и гайки М6 в комплекте



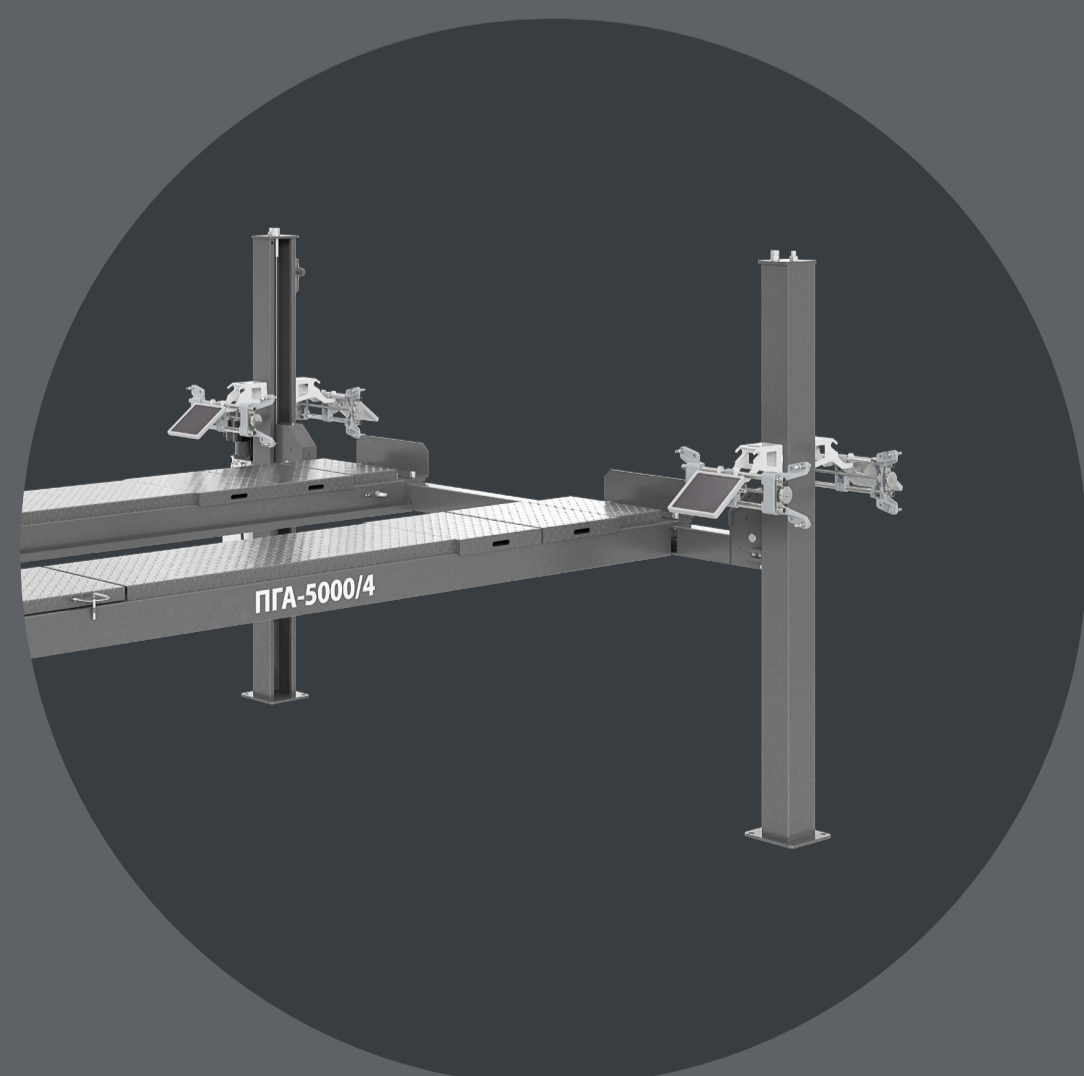
1

ВАРИАНТ



2

ВАРИАНТ



3

ВАРИАНТ

## РЕКОМЕНДУЕМЫЕ ВАРИАНТЫ УСТАНОВКИ КРОНШТЕЙНОВ:

1. Вертикально на каждой колонне. Возможна установка с внешней и внутренней стороны
2. Вертикально на одной колонне. Возможна установка на любой из колонн
3. Горизонтально. Возможна установка на любой из колонн

